

第26回福島民報・福島テレビ杯会津ミニバスケットボールフェスティバル兼
第71回福島県総合体育大会バスケットボール競技スポーツ少年団の部兼
第68回全会津総合体育大会兼
東北電力旗第31回東北ミニバスケットボール大会 会津地区予選会 途中経過

男 子

A リーグ	No.	チーム名	会津美里	喜多方第二	猪苗代	日新	勝	負	引	順位
	1	会津美里		○	○	○	3	0	0	1
	2	喜多方第二	×		○	×	1	2	0	3
	3	猪苗代	×	×		×	0	3	0	4
	4	日新	×	○	○		2	1	0	2

D リーグ	No.	チーム名	謹教	河東	喜多方SUNS	勝	負	引	順位
	11	謹教		○	○	2	0	0	1
	12	河東	×		○	1	1	0	2
	13	喜多方SUNS	×	×		0	2	0	3

B リーグ	No.	チーム名	門田	坂下	松山	勝	負	引	順位
	5	門田		○	○	2	0	0	1
	6	坂下	×		○	1	1	0	2
	7	松山	×	×		0	2	0	3

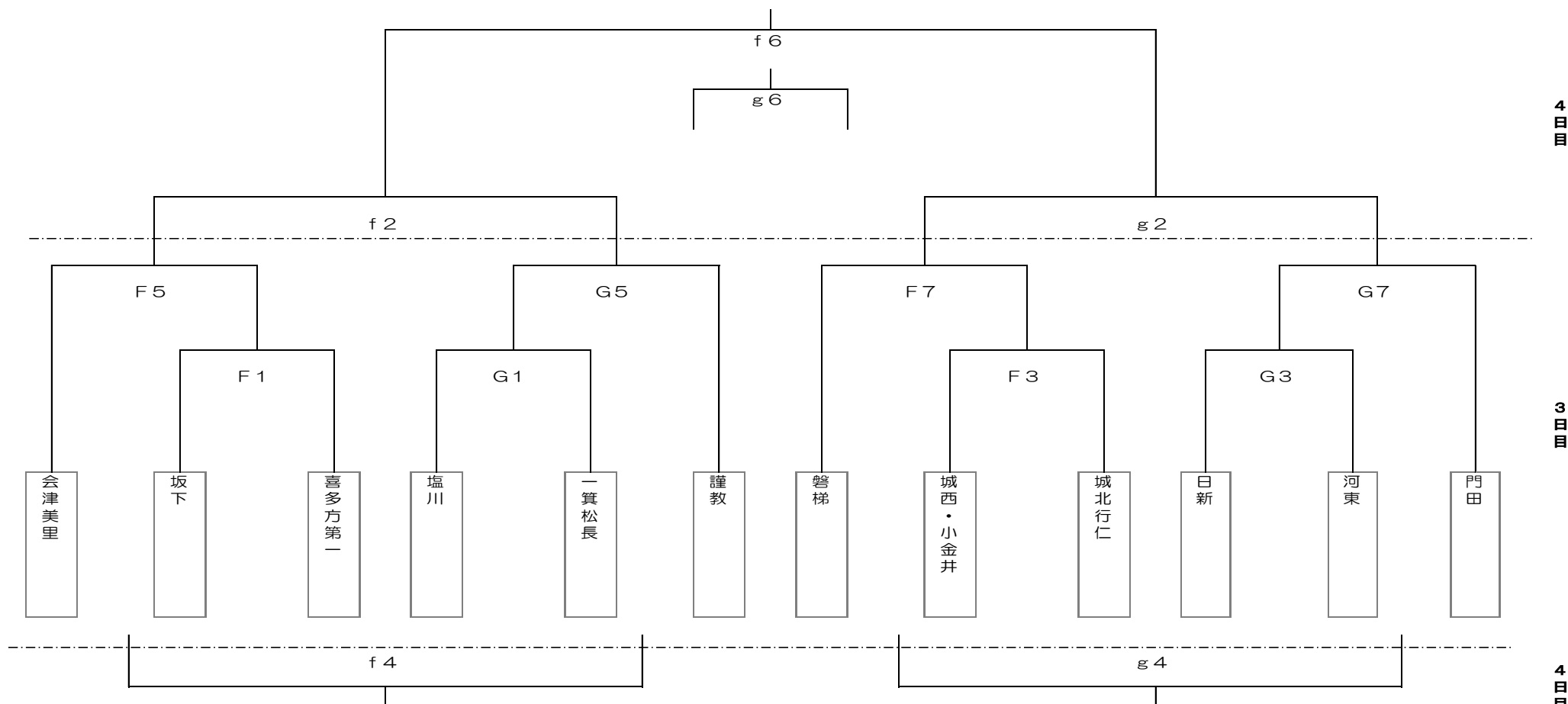
E リーグ	No.	チーム名	塩川	南会津	城西小金井	勝	負	引	順位
	14	塩川		○	○	2	0	0	1
	15	南会津	×		×	0	2	0	3
	16	城西小金井	×	○		1	1	0	2

C リーグ	No.	チーム名	磐梯	喜多方第一	鶴城東山	勝	負	引	順位
	8	磐梯		○	○	2	0	0	1
	9	喜多方第一	×		○	1	1	0	2
	10	鶴城東山	×	×		0	2	0	3

F リーグ	No.	チーム名	城北行仁	あらたて	一箕松長	勝	負	引	順位
	17	城北行仁		○	○	2	0	0	1
	18	あらたて	×		×	0	2	0	3
	19	一箕松長	×	○		1	1	0	2

期 間	平成30年6月16日(土) 17日(日) 23日(土) 24日(日)
1日目	午前 7:30 開場(押切川体育館) 午前 7:45 受付(押切川体育館) 午前 8:15 開会式(押切川体育館) 午前 9:30 競技開始(押切川体育館A、B、C) 午前10:30 " (河東総合体育館D、E)
2日目	午前 7:30 開場 午前 9:00 競技開始(押切川体育館a、b、c) (河東総合体育館d、e)
3日目	午前 7:30 開場 午前 9:00 競技開始(あいづ総合体育館F、G)
4日目	午前 7:30 開場 午前 9:00 競技開始(あいづ総合体育館f、g)

男子トーナメント



第26回福島民報・福島テレビ杯会津ミニバスケットボールフェスティバル兼
 第71回福島県総合体育大会バスケットボール競技スポーツ少年団の部兼
 第68回全会津総合体育大会兼
 東北電力旗第31回東北ミニバスケットボール大会 会津地区予選会 途中経過

女 子

A リ ー グ	No.	チーム名	日新	河東	KMBC	勝	負	引	順位
	1	日 新		○ 111 - 4	○ 114 - 22	2	0	0	1
	2	河 東	× 4 - 111		× 35 - 49	0	2	0	3
	3	K M B C	× 22 - 114	○ 49 - 35		1	1	0	2

D リ ー グ	No.	チーム名	猪苗代MBF	喜多方SUNS	磐梯	あらたて	勝	負	引	順位
	10	猪苗代MBF		○ 84 - 14	× 36 - 40	× 16 - 82	1	2	0	3
	11	喜多方SUNS	× 14 - 84		× 17 - 66	× 14 - 84	0	3	0	4
	12	磐 梯	○ 40 - 36	○ 66 - 17		× 24 - 89	2	1	0	2
	13	あらたて	○ 82 - 16	○ 84 - 14	○ 89 - 24		3	0	0	1

B リ ー グ	No.	チーム名	一箕松長	城西小金井	喜多方第一	勝	負	引	順位
	4	一 箕 松 長		○ 50 - 22	○ 59 - 8	2	0	0	1
	5	城西小金井	× 22 - 50		× 31 - 35	0	2	0	3
6	喜多方第一	× 8 - 59	○ 35 - 31		1	1	0	2	

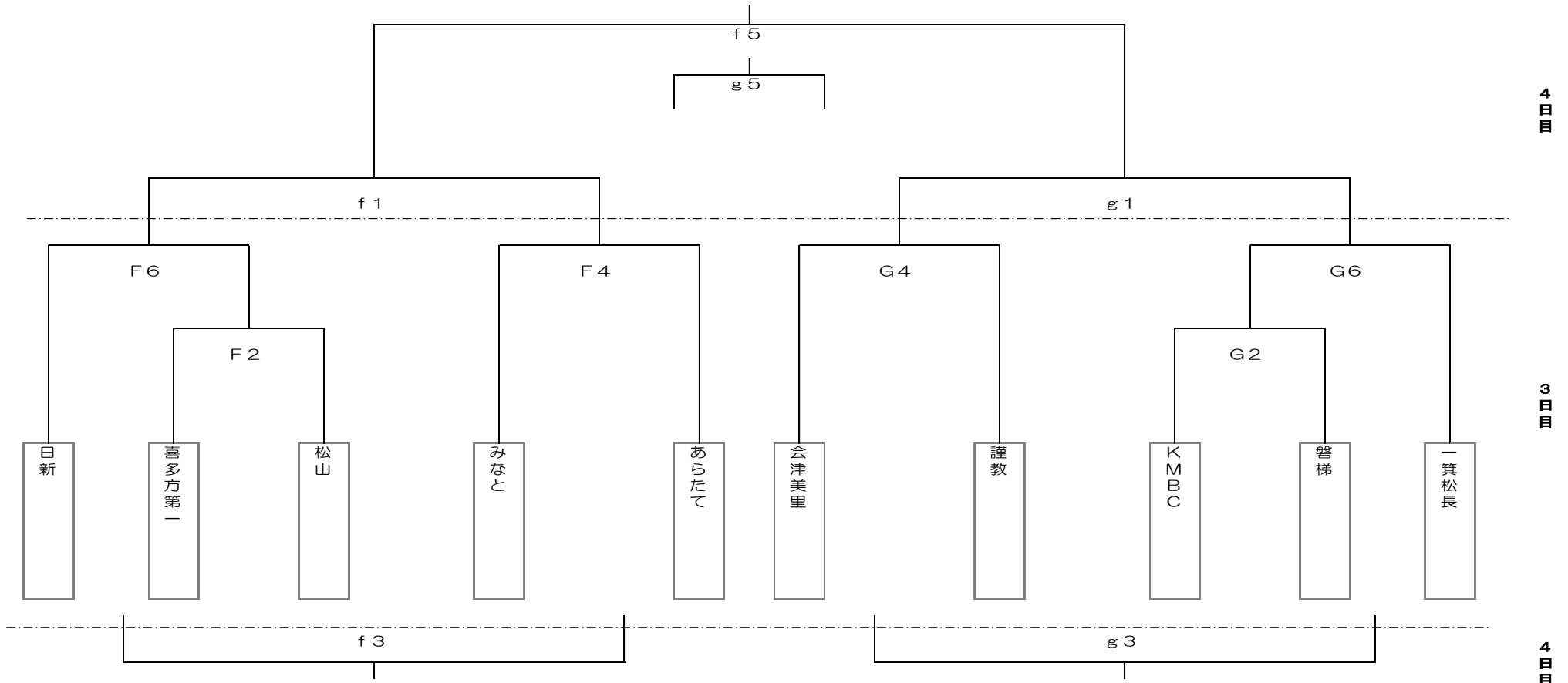
E リ ー グ	No.	チーム名	JK-UNION	喜多方第二	みなと	謹教	勝	負	引	順位	得失点差
	14	JK-UNION		○ 87 - 17	× 41 - 45	○ 34 - 33	2	1	0	3	75-78 -3
	15	喜多方第二	× 17 - 87		× 35 - 51	× 25 - 51	0	3	0	4	
	16	み な と	○ 45 - 41	○ 51 - 35		× 38 - 39	2	1	0	1	83-80 +3
	17	謹 教	× 33 - 34	○ 51 - 25	○ 39 - 38		2	1	0	2	72-72 0

C リ ー グ	No.	チーム名	会津美里	塩川	松山	勝	負	引	順位
	7	会 津 美 里		○ 45 - 28	○ 54 - 27	2	0	0	1
	8	塩 川	× 28 - 45		× 40 - 43	0	2	0	3
9	松 山	× 27 - 54	○ 43 - 40		1	1	0	2	

交 流 戦	No.	チーム名	川南	城北行仁	門田	勝	負	引	順位
	18	川 南		× 25 - 34	× 19 - 63	0	2	0	3
	19	城北行仁	○ 34 - 25		× 25 - 54	1	1	0	2
20	門 田	○ 63 - 19	○ 54 - 25		2	0	0	1	

期 間	平成30年6月16日(土)17日(日)23日(土)24日(日)
1日目	午前 7:30 開場(押切川体育館) 午前 7:45 受付(押切川体育館) 午前 8:15 開会式(押切川体育館) 午前 9:30 競技開始(押切川体育館A、B、C) 午前10:30 "(河東総合体育館D、E)
2日目	午前 7:30 開場 午前 9:00 競技開始(押切川体育館a、b、c)(河東総合体育館d、e)
3日目	午前 7:30 開場 午前 9:00 競技開始(あいづ総合体育館F、G)
4日目	午前 7:30 開場 午前 9:00 競技開始(あいづ総合体育館f、g) 全試合終了後 閉会式

女子トーナメント



4
回
目

3
回
目

4
回
目